

О.М. ЛИТВИНУкраїнська інженерно-педагогічна академія, Харків, Україна,
e-mail: *academ_mail@ukr.net*.**О.Г. ЛИТВИН**Харківський національний університет радіоелектроніки, Харків, Україна,
e-mail: *litvinog@ukr.net*.

АНАЛІЗ РЕЗУЛЬТАТІВ ОБЧИСЛЮВАЛЬНОГО ЕКСПЕРИМЕНТУ ВІДНОВЛЕННЯ РОЗРИВНИХ ФУНКЦІЙ ДВОХ ЗМІННИХ ЗА ДОПОМОГОЮ ПРОЄКЦІЙ. I

Анотація. Наведено основні твердження методу наближення розривних функцій двох змінних, що описують зображення поверхні 2D-тіла або зображення внутрішньої структури 3D-тіла в деякій площині, за допомогою проєкцій, які надходять з комп'ютерного томографа. Метод базується на використанні спеціально сконструйованих розривних сплайнів двох змінних і скінченних сум Фур'є, коефіцієнти Фур'є у яких знаходяться за допомогою проєкційних даних. Різниця між наближуваною функцією і зазначеним розривним сплайном є неперервною функцією і може наближуватися скінченними сумами Фур'є без явища Гіббса. Згідно з експериментальними даними наближувана функція матиме розриви першого роду на заданій системі вкладених один в одного кругів та еліпсів. Аналіз результатів обчислень підтвердив теоретичні твердження роботи. Запропонований метод дає змогу отримувати задану точність наближення за меншою кількістю проєкцій, тобто за меншим опромінюванням.

Ключові слова: комп'ютерна томографія, розривна функція, розривний сплайн, сума Фур'є.

ВСТУП

Задача наближення функцій за допомогою проєкцій виникає в комп'ютерній томографії, коли експериментальними даними є не значення наближуваної функції в окремих точках, а проєкції (інтеграли вздовж заданої системи ліній), які надходять з комп'ютерного томографа. Особливі труднощі виникають у разі наближення розривних функцій. У роботах [1, 2] викладена основна ідея, яка може бути використана для наближення розривних функцій. Вона полягає у такому: наближувана розривна функція замінюється сумою двох функцій — розривного сплайну та неперервної функції. Пропонується метод побудови сплайн-функції, яка має на зазначених лініях такі ж розриви першого роду, як і наближувана розривна функція та метод знаходження коефіцієнтів Фур'є вказаної неперервної функції. Такі функції наближуються скінченними сумами Фур'є без явища Гіббса.

Зауважимо, що в роботах [3–5] наведено різні методи побудови скінченних сум Фур'є, коефіцієнти Фур'є у яких помножуються на визначені відповідним чином множники з метою зменшення впливу явища Гіббса на кінцевий результат. При цьому явище Гіббса не зникає повністю.

ЗАГАЛЬНА ПОСТАНОВКА ЗАДАЧІ

Для формулювання основних тверджень методу наближення розривних функцій уведемо позначення: задана та відновлена розривні функції $f(x, y)$ та $\tilde{f}(x, y)$ відповідно; розривна сплайн-функція $S_p(x, y)$; сформована за допомогою цих функцій неперервна функція $\varphi(x, y)$ та відповідне її наближення $\tilde{\varphi}_N(x, y)$ сумами Фур'є порядку N .

Викладемо алгоритм реалізації методу за етапами.

1. Вважатимемо лінії розриву функції $f(x, y)$ відомими. Будуємо сплайн-функцію $S_p(x, y)$, що має на зазначених лініях такі ж розриви першого

роду, як і наближувана функція. У цій роботі застосовуємо метод побудови розривного сплайна, викладений в [1].

2. Знаходимо функцію

$$\varphi(x, y) = f(x, y) - \text{Sp}(x, y),$$

яка є неперервною невідомою функцією.

3. Відновлюємо функцію $\varphi(x, y)$ за допомогою методу скінченних сум Фур'є, наведеного у роботі [2]. З урахуванням того, що ця функція не має розривів, її можна наближувати відповідними сумами Фур'є без явища Гіббса. Цією функцією є $\tilde{\varphi}_N(x, y)$, де N — порядок суми Фур'є.

4. Використовуємо для аналізу наближення функції $f(x, y)$ суму побудованого вище сплайна та наближення функції $\varphi(x, y)$ сумами Фур'є, тобто

$$\tilde{f}(x, y) = \text{Sp}(x, y) + \tilde{\varphi}_N(x, y).$$

Вважаємо, що область, в якій задана розривна функція $f(x, y)$, повністю належить квадрату $D = [0, 1]^2$ і відомі лінії розриву першого роду функції $f(x, y)$ на границях $\Gamma_k: w_k(x, y) = 0$ областей D_k , $k = \overline{1, M+1}$. Тут

$$D_1 = \{(x, y): w_1(x, y) > 0\}, D_k = \{(x, y): w_{k-1}(x, y) < 0 \wedge w_k(x, y) > 0\}, k = \overline{2, M+1}.$$

Розглянемо випадки, коли лінії розриву є еліпсами (в окремому випадку колами).

Коли границі Γ_k областей D_k є еліпсами з центром у точці $(0.5; 0.5)$ з півосями a_k, b_k , функції $w_k(x, y)$ мають вигляд

$$w_k(x, y) = 1 - \sqrt{\frac{(x-0.5)^2}{a_k^2} + \frac{(y-0.5)^2}{b_k^2}}, k = \overline{1, M},$$

$$a_1 < a_2 < \dots < a_M, b_1 < b_2 < \dots < b_M,$$

$$w_{M+1}(x, y) = x(1-x)y(1-y).$$

Функція $w_{M+1}(x, y)$ відповідає границі $\Gamma_{M+1}: w_{M+1}(x, y) = 0$ області D .

У випадку, коли границі Γ_k областей D_k є колами з центром у точці $(0.5; 0.5)$ з радіусами R_k , матимемо $a_k = b_k = R_k$, $R_1 < R_2 < \dots < R_M$.

Вважаємо, що тестова розривна функція $f(x, y)$ задана відомими виразами в кожній області, на які розбивається квадрат:

$$f(x, y) = \begin{cases} f_1(x, y), & w_1(x, y) > 0, \\ \frac{f_1(x, y) + f_2(x, y)}{2}, & w_1(x, y) = 0, \\ f_2(x, y), & w_1(x, y) < 0 \wedge w_2(x, y) > 0, \\ \frac{f_2(x, y) + f_3(x, y)}{2}, & w_2(x, y) = 0, \\ \dots \\ f_M(x, y), & w_{M-1}(x, y) < 0 \wedge w_M(x, y) > 0, \\ \frac{f_M(x, y) + f_{M+1}(x, y)}{2}, & w_M(x, y) = 0, \\ f_{M+1}(x, y), & w_M(x, y) < 0 \wedge w_{M+1}(x, y) \geq 0. \end{cases}$$

Вважаємо, що функції $f_k(x, y)$, $k = \overline{1, M+1}$, є неперервними в областях визначення разом з їхніми границями. Зауважимо, що для неперервних функцій $f_k(x, y)$ виконуються співвідношення

$$\lim_{(x,y) \rightarrow \Gamma_{k-1}} f_k(x, y) = f_k(x, y)|_{\Gamma_{k-1}},$$

$$\lim_{(x,y) \rightarrow \Gamma_k} f_k(x, y) = f_k(x, y)|_{\Gamma_k}.$$

Тут $f_k(x, y)|_{\Gamma_{k-1}}$, $f_k(x, y)|_{\Gamma_k}$ — сліди функції $f_k(x, y)$ на відповідних лініях. Це твердження випливає з відомої властивості неперервних функцій

$$\lim_{(x,y) \rightarrow (x_0, y_0)} g(x, y) = g(x_0, y_0).$$

ПОБУДОВА РОЗРИВНОГО СПЛАЙНА

Задача полягає у побудові розривного сплайна $Sp(x, y)$ з такими властивостями:

- 1) має такі ж самі лінії розриву, як і функція $f(x, y)$;
- 2) має такі ж самі стрибки на лініях розриву, як і функція $f(x, y)$.

Інакше кажучи,

$$\lim_{\substack{(x,y) \rightarrow \Gamma_1 \\ (x,y) \in D_1}} Sp(x, y) = \lim_{\substack{(x,y) \rightarrow \Gamma_1 \\ (x,y) \in D_1}} f_1(x, y),$$

$$\lim_{\substack{(x,y) \rightarrow \Gamma_1 \\ (x,y) \in w_1(x,y) \leq 0 \wedge w_2(x,y) > 0}} Sp(x, y) = \lim_{\substack{(x,y) \rightarrow \Gamma_1 \\ (x,y) \in w_1(x,y) \leq 0 \wedge w_2(x,y) > 0}} f_2(x, y),$$

$$\lim_{\substack{(x,y) \rightarrow \Gamma_2 \\ (x,y) \in w_1(x,y) < 0 \wedge w_2(x,y) \geq 0}} Sp(x, y) = \lim_{\substack{(x,y) \rightarrow \Gamma_2 \\ (x,y) \in w_1(x,y) < 0 \wedge w_2(x,y) \geq 0}} f_2(x, y),$$

.....

$$\lim_{\substack{(x,y) \rightarrow \Gamma_{M-1} \\ (x,y) \in w_{M-1}(x,y) \leq 0 \wedge w_M(x,y) > 0}} Sp(x, y) = \lim_{\substack{(x,y) \rightarrow \Gamma_{M-1} \\ (x,y) \in w_{M-1}(x,y) \leq 0 \wedge w_M(x,y) > 0}} f_M(x, y),$$

$$\lim_{\substack{(x,y) \rightarrow \Gamma_M \\ (x,y) \in D_{M+1}}} Sp(x, y) = \lim_{\substack{(x,y) \rightarrow \Gamma_M \\ (x,y) \in D_{M+1}}} f_{M+1}(x, y).$$

Побудуємо розривний сплайн $Sp(x, y)$ у вигляді

$$Sp(x, y) = \begin{cases} \phi_1(x, y), & w_1(x, y) > 0, \\ \frac{f_1(x, y) + f_2(x, y)}{2}, & w_1(x, y) = 0, \\ \phi_2(x, y), & w_1(x, y) < 0 \wedge w_2(x, y) > 0, \\ \frac{f_2(x, y) + f_3(x, y)}{2}, & w_2(x, y) = 0, \\ \dots\dots\dots \\ \phi_M(x, y), & w_{M-1}(x, y) < 0 \wedge w_M(x, y) > 0, \\ \frac{f_M(x, y) + f_{M+1}(x, y)}{2}, & w_M(x, y) = 0, \\ \phi_{M+1}(x, y), & w_M(x, y) < 0 \wedge w_{M+1}(x, y) \geq 0, \end{cases}$$

де

$$\phi_1(x, y) = f_{1,0,N}(x, y) \cdot (1 - w_1(x, y)),$$

$$\phi_k(x, y) = \frac{f_{k,0,1,N}(x, y) \cdot w_k(x, y) - f_{k,0,2,N}(x, y) \cdot w_{k-1}(x, y)}{w_k(x, y) - w_{k-1}(x, y)}, \quad k = \overline{2, M},$$

$$\phi_{M+1}(x, y) = \frac{f_{M+1,0,N}(x, y) \cdot w_{M+1}(x, y) - O f_{M+1}(x, y) \cdot w_M(x, y)}{w_{M+1}(x, y) - w_M(x, y)}.$$

Зазначимо властивості функцій, уведених для побудови розривного сплайна. Функції $w_k(x, y)$, $k = 1, M + 1$, наведені вище. Функція

$$O f_{M+1}(x, y) = O_1 f_{M+1}(x, y) + O_2 f_{M+1}(x, y) - O_1 O_2 f_{M+1}(x, y),$$

де

$$O_1 f_{M+1}(x, y) = \frac{x-1}{0-1} f_{M+1}(0, y) + \frac{x-0}{1-0} f_{M+1}(1, y),$$

$$O_2 f_{M+1}(x, y) = \frac{y-1}{0-1} f_{M+1}(x, 0) + \frac{y-0}{1-0} f_{M+1}(x, 1),$$

$$O_1 O_2 f_{M+1}(x, y) = \frac{x-1}{0-1} O_2 f_{M+1}(0, y) + \frac{x-0}{1-0} O_2 f_{M+1}(1, y).$$

Тут враховано, що формула

$$O f_{M+1}(x, y) = O_1 f_{M+1}(x, y) + O_2 f_{M+1}(x, y) - O_1 O_2 f_{M+1}(x, y)$$

є формулою поліноміальної інтерлінації функції $f_{M+1,0,N}(x, y)$ на чотирьох сторонах квадрата D [6, гл. 3, приклади], тобто

$$O f_{M+1}(x, y)|_{\Gamma_{M+1}} = f_{M+1}(x, y)|_{\Gamma_{M+1}}.$$

Функції $f_{1,0,N}(x, y), f_{k,0,1,N}(x, y), f_{k,0,2,N}(x, y), f_{M+1,0,N}(x, y)$, $k = \overline{2, M}$, задано у вигляді

$$f_{1,0,N}(x, y) = f_1 \left(x - w_1(x, y) \cdot \frac{x-0.5}{a_1}, y - w_1(x, y) \cdot \frac{y-0.5}{b_1} \right),$$

$$f_{k,0,1,N}(x, y) = f_k \left(x - w_{k-1}(x, y) \cdot \frac{x-0.5}{a_{k-1}}, y - w_{k-1}(x, y) \cdot \frac{y-0.5}{b_{k-1}} \right),$$

$$f_{k,0,2,N}(x, y) = f_k \left(x - w_k(x, y) \cdot \frac{x-0.5}{a_k}, y - w_k(x, y) \cdot \frac{y-0.5}{b_k} \right), \quad k = \overline{2, M},$$

$$f_{M+1,0,N}(x, y) = f_{M+1} \left(x - w_M(x, y) \cdot \frac{x-0.5}{a_M}, y - w_M(x, y) \cdot \frac{y-0.5}{b_M} \right).$$

Ці функції мають властивості, які формулюються у вигляді теореми.

Теорема 1. Функції $f_{1,0,N}(x, y)$, $f_{k,0,1,N}(x, y)$, $f_{k,0,2,N}(x, y)$, $f_{M+1,0,N}(x, y)$, $k = \overline{2, M}$, мають властивості:

$$\begin{aligned} f_{1,0,N}(x, y) &= f_1(x, y), w_1(x, y) = 0, \\ f_{k,0,1,N}(x, y) &= f_k(x, y), w_{k-1}(x, y) = 0, \\ f_{k,0,2,N}(x, y) &= f_k(x, y), w_k(x, y) = 0, k = \overline{2, M}, \\ f_{M+1,0,N}(x, y) &= f_{M+1}(x, y), w_M(x, y) = 0. \end{aligned}$$

Доведення здійснюється безпосередньо підстановкою у формули для заданих функцій таких виразів:

$$w_1(x, y) = 0, w_{k-1}(x, y) = 0, w_k(x, y) = 0, w_M(x, y) = 0, k = \overline{2, M}.$$

Тобто ці функції під час побудови використовують лише сліди функцій $f_k(x, y)$, $k = \overline{1, M+1}$, на лініях розриву, а також продовжують їх з ліній розриву в середину області.

ВИКОРИСТАННЯ СПЛАЙНА ДЛЯ ПОБУДОВИ НЕПЕРЕРВНОЇ ФУНКЦІЇ

З використанням заданої розривної функції та побудованого розривного сплайна формуємо функцію $\varphi(x, y) = f(x, y) - \text{Sp}(x, y)$. Ця функція має властивості, які дають змогу застосувати метод скінченних сум Фур'є з використанням проєкцій для її відновлення.

Сформулюємо і доведемо теорему.

Теорема 2. Функція $\varphi(x, y)$ має такі властивості:

$$\begin{aligned} \varphi(x, y) &= 0, (x, y) \in \Gamma_k, k = \overline{1, M+1}, \\ \varphi(x, y) &\in C(\overline{D}). \end{aligned}$$

Доведення. З урахуванням вигляду функції $\varphi(x, y)$ запишемо

$$\begin{aligned} \lim_{(u,v) \rightarrow (x,y)} \varphi(u, v) &= \lim_{(u,v) \rightarrow (x,y)} f_k(u, v) - \lim_{(u,v) \rightarrow (x,y)} \text{Sp}(u, v) = 0, k = \overline{1, M}. \\ w_k(u, v) > 0, & w_k(u, v) > 0, & w_k(u, v) > 0, \\ w_k(x, y) = 0 & w_k(x, y) = 0 & w_k(x, y) = 0 \end{aligned}$$

Аналогічно

$$\begin{aligned} \lim_{(u,v) \rightarrow (x,y)} \varphi(u, v) &= \lim_{(u,v) \rightarrow (x,y)} f_k(u, v) - \lim_{(u,v) \rightarrow (x,y)} \text{Sp}(u, v) = 0, k = \overline{1, M}. \\ w_k(u, v) < 0, & w_k(u, v) < 0, & w_k(u, v) < 0, \\ w_k(x, y) = 0 & w_k(x, y) = 0 & w_k(x, y) = 0 \end{aligned}$$

З урахуванням того, що

$$\frac{f_k(x, y) + f_{k+1}(x, y)}{2} = \frac{f_{k,0,1,N}(x, y) + f_{k+1,0,2,N}(x, y)}{2}, w_k(x, y) = 0,$$

запишемо

$$\begin{aligned} \varphi(x, y) &= f(x, y) - \text{Sp}(x, y) = \frac{f_k(x, y) + f_{k+1}(x, y)}{2} - \\ &- \frac{f_{k,0,1,N}(x, y) + f_{k+1,0,2,N}(x, y)}{2} = 0, w_k(x, y) = 0. \end{aligned}$$

Отже,

$$\lim_{\substack{(u,v) \rightarrow (x,y) \\ w_k(u,v) > 0, \\ w_k(x,y) = 0}} \varphi(u,v) = \lim_{\substack{(u,v) \rightarrow (x,y) \\ w_k(u,v) < 0, \\ w_k(x,y) = 0}} \varphi(u,v) = \varphi(x,y)|_{w_k(x,y)=0} = 0, \quad k = \overline{1, M}.$$

Для $k = M + 1$ зауважимо, що в області D_{M+1} функцію $\varphi(x, y)$ можна записати у вигляді

$$\varphi(x, y) = f_{M+1}(x, y) - \frac{f_{M+1,0,N}(x, y) \cdot w_{M+1}(x, y) - Of_{M+1}(x, y) \cdot w_M(x, y)}{w_{M+1}(x, y) - w_M(x, y)}.$$

Звідси випливає, що

$$\begin{aligned} \varphi(x, y)|_{\Gamma_{M+1}} &= f_{M+1}(x, y)|_{\Gamma_{M+1}} - \\ &- \frac{f_{M+1,0,N}(x, y) \cdot w_{M+1}(x, y) - Of_{M+1}(x, y) \cdot w_M(x, y)}{w_{M+1}(x, y) - w_M(x, y)} \Big|_{w_{M+1}(x, y)=0} = \\ &= f_{M+1}(x, y)|_{\Gamma_{M+1}} - Of_{M+1}(x, y)|_{\Gamma_{M+1}} = 0. \end{aligned}$$

Тут врахована властивість формули поліноміальної інтерлінації $Of_{M+1}(x, y)$.

Отже, для функції $\varphi(x, y)$ виконуються умови неперервності на лініях Γ_k , $k = \overline{1, M+1}$. Оскільки в областях D_k функція $\varphi(x, y)$ подається у вигляді суперпозиції неперервних функцій і на границі квадрата D дорівнює нулю, то $\varphi(x, y) \in C(\overline{D})$.

Теорему 2 доведено.

Зауважимо, що уведена таким чином функція $\varphi(x, y)$ є неперервною періодичною функцією з періодом одиниця за кожною із змінних x та y . Це означає, що для цієї функції може бути використано всі відомі твердження щодо наближення їх скінченними сумами Фур'є.

МЕТОД СКІНЧЕННИХ СУМ ФУР'Є З ВИКОРИСТАННЯМ ПРОЄКЦІЙ

Теоретичні положення методу обчислення коефіцієнтів Фур'є за допомогою проєкцій наведено в роботі [2], згідно з якою наближення для функції $f(x, y)$ знаходиться у вигляді скінченної суми Фур'є

$$f(x, y) \approx \sum_{k=-N}^N \sum_{l=-N}^N F_{k,l} e^{i2\pi(kx+ly)}.$$

Коефіцієнти Фур'є обчислюються за формулою

$$F_{k,l} = \iint_D f(x, y) e^{-i2\pi(kx+ly)} dx dy.$$

Особливість і перевага цього методу полягає в тому, що використовуються отримані автором явні формули для наближеного обчислення коефіцієнтів Фур'є функції двох змінних через значення проєкцій. Це звело розв'язання задачі до обчислення інтегралів. Вибір системи прямих, вздовж яких задаються проєкційні дані, зумовлений значеннями індексів k та l у сумі Фур'є.

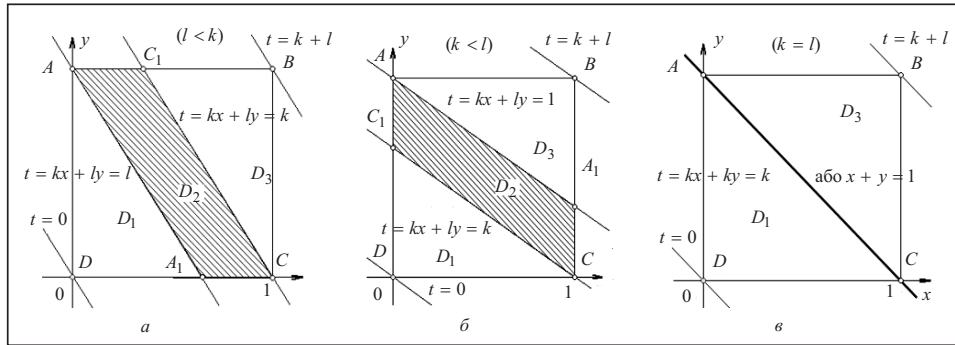


Рис. 1. Розбиття області D на підобласті D_1, D_2, D_3 (а, б) та D_1, D_3 (е)

У подальшому для обчислення коефіцієнтів Фур'є $F_{k,l}$ за допомогою проєкцій розглядаються окремо випадки щодо знаків індексів k та l та їхнього взаємного розташування, зокрема для випадку $k > 0$ і $l > 0$ робимо заміну змінних:

$$kx + ly = t, \quad -lx + ky = v,$$

$$x = x(t, v) = \frac{kt - lv}{k^2 + l^2}, \quad y = y(t, v) = \frac{lt + kv}{k^2 + l^2}.$$

Отже, область інтегрування D розбивається на три підобласті: D_1, D_2, D_3 , коли $k > l$ або $k < l$, та на дві підобласті: D_1 та D_3 , якщо $k = l$. Ці випадки відображено на рис. 1.

Коефіцієнти Фур'є $F_{k,l}$ подаються у вигляді суми трьох інтегралів: $F_{k,l} = I_1 + I_2 + I_3$. Інтеграл I_1 по області D_1 для випадку, коли $k > l > 0$, зводиться до вигляду

$$\begin{aligned} I_1 &= \iint_{D_1} f(x, y) e^{-i2\pi(kx+ly)} dx dy = \iint_{D_1} f\left(\frac{kt - lv}{k^2 + l^2}, \frac{lt - kv}{k^2 + l^2}\right) e^{-i2\pi t} |J| dt dv = \\ &= \int_0^l \frac{e^{-i2\pi t}}{k^2 + l^2} dt \int_{-\frac{lt}{k}}^{\frac{kt}{l}} f\left(\frac{kt - lv}{k^2 + l^2}, \frac{lt - kv}{k^2 + l^2}\right) dv. \end{aligned}$$

Тут враховано значення якобіана: $|J| = \frac{1}{k^2 + l^2}$.

Аналогічно визначаються інтеграли I_2, I_3 .

Знайдені таким чином коефіцієнти Фур'є підставляємо в суму Фур'є для наближення функції $f(x, y)$. Зауважимо, що у внутрішньому інтегралі інтегрування проводиться вздовж ліній $kx + ly = t$, тобто ці інтеграли можуть інтерпретуватися як проєкції вздовж заданої лінії, що надходять з комп'ютерного томографа для кожного фіксованого t .

У цій роботі метод наближеного відновлення функцій з використанням проєкцій застосовано для відновлення функції $\varphi(x, y) = f(x, y) - \text{Sp}(x, y)$.

Отримуємо наближення цієї функції $\tilde{\varphi}_N(x, y)$:

$$\tilde{\varphi}_N(x, y) \approx \sum_{k=-N}^N \sum_{l=-N}^N F_{k,l} e^{i2\pi(kx+ly)}.$$

Зауважимо, що за умовою задачі відомі лише проєкції від функції $f(x, y)$ вздовж відомих прямих. Тому для знаходження проєкцій функції $\varphi(x, y)$ віднімаємо від значень проєкцій функції $f(x, y)$ значення проєкції функції $\text{Sp}(x, y)$, які не надходять з комп'ютерного томографа. Але ці проєкції можна обчислювати, бо сплайн конструюється у вигляді формул, наведених раніше.

Використовуємо для аналізу наближення функції $f(x, y)$ суму побудованого вище сплайна та наближення функції $\varphi(x, y)$ сумами Фур'є, тобто

$$\tilde{f}(x, y) = \text{Sp}(x, y) + \tilde{\varphi}_N(x, y).$$

ПРИКЛАДИ

Приклад 1. Наближене відновлення розривної функції $f(x, y)$, яка має одну лінію розриву, що є еліпсом.

Задана інформація: M — кількість ліній розриву, $M = 1$; $f_1(x, y)$, $f_2(x, y)$ — задані функції для побудови тестової розривної функції $f(x, y)$; довжини півосей a_1 та b_1 та їхній центр $(0.5; 0.5)$; проєкційні дані для функції $f(x, y)$.

У чисельному експерименті задавалися функції

$$f_1(x, y) = k_1 e^{-((x-0.5)^2 + (y-0.5)^2)}, \quad f_2(x, y) = k_2 \sin((x-0.5)^2 + (y-0.5)^2),$$

де k_1, k_2 — задані числа.

Задання функцій $w_1(x, y)$, $f(x, y)$, $\text{Sp}(x, y)$ наведено раніше. На рис. 2 наведено геометричну ілюстрацію та кількісні характеристики наближення функції $f(x, y)$ для прикладу 1, при цьому $N = 32$, де N — порядок суми Фур'є.

Приклад 2. Наближене відновлення розривної функції $f(x, y)$, яка має дві лінії розриву, що є еліпсами.

Задана інформація: M — кількість ліній розриву, $M = 2$; $f_1(x, y)$, $f_2(x, y)$, $f_3(x, y)$ — задані функції для побудови тестової розривної функції $f(x, y)$; півосі еліпсів a_1, a_2, b_1, b_2 ; їхній центр $(0.5; 0.5)$; проєкційні дані для функції $f(x, y)$.

У чисельному експерименті задано функції

$$f_1(x, y) = k_1 e^{(x-0.5)^2 + (y-0.5)^2}, \quad f_2(x, y) = k_2 \cos((x-0.5)^2 + (y-0.5)^2),$$

$$f_3(x, y) = k_3 \sin(-(x-0.5)^2 - (y-0.5)^2),$$

де k_1, k_2, k_3 — задані числа.

Задання функцій $w_1(x, y)$, $w_2(x, y)$, $f(x, y)$, $\text{Sp}(x, y)$ наведено вище.

Нижче зображено геометричну ілюстрацію та кількісні характеристики наближення функції $f(x, y)$ для прикладу 2, при цьому $N = 32$, де N — порядок суми Фур'є.

Графічна ілюстрація результатів зображення заданої функції $f(x, y)$ та її наближення $\tilde{f}(x, y)$, а також зображення функції $f^*(x, y)$, яке отримане при безпосередньому наближенні заданої розривної функції $f(x, y)$ сумою Фур'є, свідчить про присутність осциляцій, що відповідає наявності явища Гіббса. Це показано на рис. 2 та рис. 3, що відповідають прикладам 1 та 2. Цей факт впливає на похибки, які виникають у разі відсутності або присутності явища Гіббса. У табл. 1 та 2 наведено порівняння похибок результатів відновлення функцій з впливом явища Гіббса та без його впливу для прикладів 1 та 2. Порівняння похибок, наведених у табл. 1 та табл. 2, показує переваги запропонованого методу для розривних функцій (без явища Гіббса) над методом скінченних сум Фур'є (з явищем Гіббса).

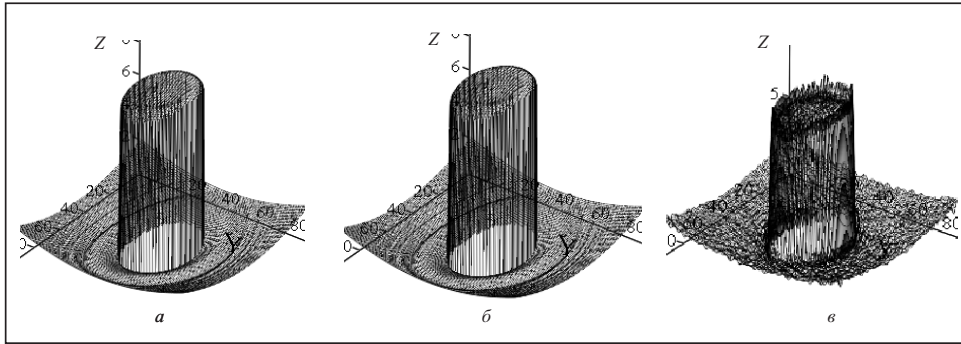


Рис. 2. Зображення заданої функції (а), наближення функції без явища Гіббса (б), наближення функції з явищем Гіббса (в)

Таблиця 1. Порівняння похибки результатів відновлення функцій для прикладу 1

Наявність явища Гіббса	Відносна похибка	Середньоквадратична похибка
Без впливу явища Гіббса	0.012	0.011
З впливом явища Гіббса	0.482	0.193

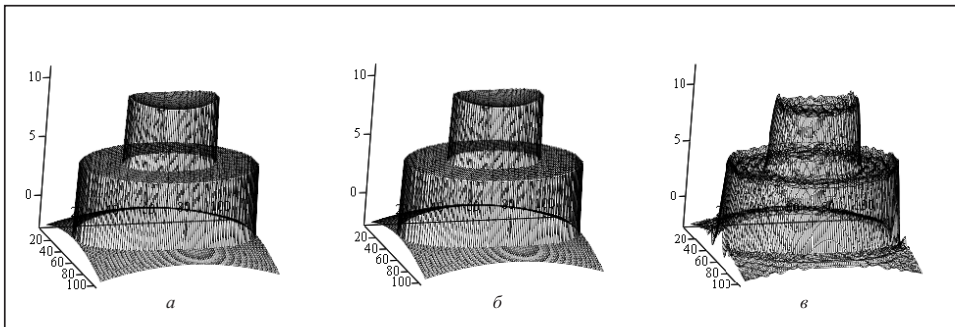


Рис. 3. Зображення заданої функції (а), наближення функції без явища Гіббса (б), наближення функції з явищем Гіббса (в)

Таблиця 2. Порівняння похибки результатів відновлення функцій для прикладу 2

Наявність явища Гіббса	Відносна похибка	Середньоквадратична похибка
Без впливу явища Гіббса	0.012	0.007
З впливом явища Гіббса	0.407	0.238

ВИСНОВКИ

— У розглянутих прикладах різниця між наближуваною функцією $f(x, y)$ і розривним сплайном $S_p(x, y)$ є неперервною функцією, що дає змогу наближувати її з використанням методу скінченних сум Фур'є з проєкційними даними без явища Гіббса.

— Збільшення порядку скінченних сум Фур'є зумовлює зменшення похибки наближення функції $f(x, y)$.

— Явище Гіббса в наближувальній функції відсутнє.

— Запропонований метод є ефективним методом наближення розривних функцій з використанням проєкцій без явища, яке виникає при наближенні сумами Фур'є розривних функцій двох змінних.

Друга частина аналізу результатів обчислювального експерименту буде присвячена побудові обчислювальної схеми методу, яка забезпечує диференційовність функції $\varphi(x, y)$.

СПИСОК ЛІТЕРАТУРИ

1. Lytvyn O.M., Lytvyn O.G., Lytvyn O.O., Mezhujev V.I. The method of reconstructing discontinuous functions using projections data and finite Fourier sums. The IX International Scientific and Practical Conference «Information Control Systems & Technologies (ICST-2020)», 24–26 September 2020. Odessa. P. 661–673.
2. Литвин О.М. Періодичні сплайни і новий метод розв'язання плоскої задачі рентгенівської комп'ютерної томографії. *Системний аналіз, управління і інформаційні технології. Вісник Харківського держ. політех. ун-ту. Збірка наукових праць*. Вип. 125. Харків: ХДПУ, 2000. С. 27–35.
3. Sigal Gottlieb, Jae-Hun Jung and Saeja Kim. A review of David Gottlieb's work on the resolution of the Gibbs phenomenon. *Commun. Comput. Phys.* 2011. Vol. 9, N 3. P. 497–519.
4. Gottlieb D., Shu C.W. On the Gibbs phenomenon and its resolution. *SIAM Review*. 1997. Vol. 39, N 4. P. 644–668.
5. Gottlieb D., Gustafsson B., Forsen P. On the direct Fourier method for computer tomography. *IEEE Transactions on Medical Imaging*. 2000. Vol. 19, N. 3. P. 223–232.
6. Литвин О.М. Інтерлінація функцій та деякі її застосування Харків: Основа, 2002. 544 с.

O.M. Lytvyn, O.G. Lytvyn

ANALYSIS OF THE RESULTS OF A COMPUTATIONAL EXPERIMENT TO RESTORE THE DISCONTINUOUS FUNCTIONS OF TWO VARIABLES USING PROJECTIONS. I

Abstract. The authors provide the main statements of the method of approximation of discontinuous functions of two variables that describe an image of the surface of a 2D-body or an image of the internal structure of a 3D-body in a certain plane, using the projections from a computer tomograph. The method is based on specially designed discontinuous two-variable splines and finite Fourier sums whose Fourier coefficients can be found using the projection data. The difference between the function being approximated and the specified discontinuous spline is a continuous function and can be approximated by finite Fourier sums without the Gibbs phenomenon. In the computational experiment, it was assumed that the approximated function has discontinuities of the first kind on a given system of circles and ellipses nested into each other. Analysis of the calculation results confirmed the theoretical statements of the study. The proposed method makes it possible to obtain a prescribed approximation accuracy with a smaller number of projections, that is, with less irradiation.

Keywords: computer tomography, discontinuous function, discontinuous spline, Fourier sum.

Надійшла до редакції 05.04.2021